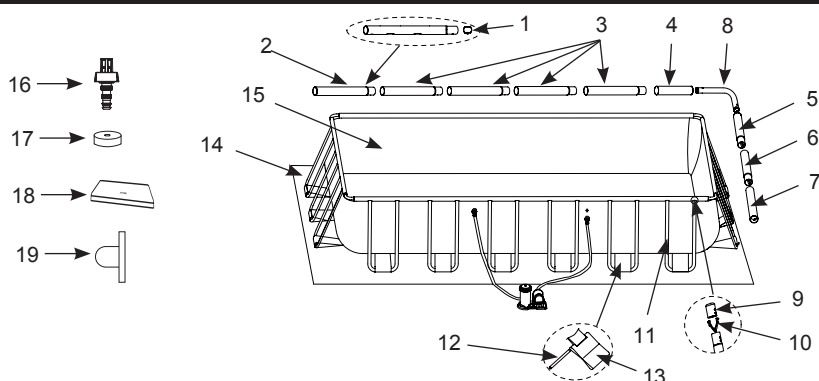


RIFERIMENTO AI COMPONENTI

Prima di montare il prodotto, spendere qualche minuto a prendere visione di cosa comprende e familiarizzare con i vari componenti.



NOTA: I disegni sono da considerarsi soltanto a scopo di esempio. Potrebbero non rispecchiare il reale prodotto. Non in scala.

NO RIFERIMENTO	DESCRIZIONE	DIMENSIONE PISCINA & Q.TÀ							
		157-1/2" x 78-3/4" (400cm x 200cm)	118-1/8" x 68-3/4" (300cm x 175cm)	15' x 9' (457cm x 274cm)	16' x 8' (488cm x 244cm)	18' x 9' (549cm x 274cm)	24' x 12' (732cm x 366cm)	32' x 16' (975cm x 488cm)	
1	MOLLE A TASTO SINGOLO	8	8	8	8	8	14	20	
2	ASTA (A) (MOLLE A TASTO SINGOLO INCLUSE)	2	2	2	2	2	2	2	
3	ASTA (B) (MOLLE A TASTO SINGOLO INCLUSE)	4	2	4	4	4	8	12	
4	ASTA (C)	2	2	2	2	2	2	2	
5	ASTA (D) (MOLLE A TASTO SINGOLO INCLUSE)	2	2	2	2	2	2	2	
6	ASTA (E) (MOLLE A TASTO SINGOLO INCLUSE)	0	2	0	0	0	2	4	
7	ASTA (F)	2	2	2	2	2	2	2	
8	GIUNTO ANGOLARE	4	4	4	4	4	4	4	
9	CAPPUCCI DA PORRE ALLA FINE DEI SUPPORTI A FORMA DI U	24	16	24	24	24	36	48	
10	CLIPS A MOLLA A DOPPIO TASTO	24	16	24	24	24	36	48	
11	SUPPORTI LATERALI A FORMA DI U (CAPPUCCI DA PORRE ALLA FINE DEI SUPPORTI A FORMA DI U & CLIPS A MOLLA A DOPPIO TASTO INCLUSE)	12	8	12	12	12	18	24	
12	ASTE DI CONNESSIONE	12	8	12	12	12	18	24	
13	CINGHIE DELLE GAMBE DELLA PISCINA	12	8	12	12	12	18	24	
14	TELO DI BASE	0	0	1	1	1	1	1	
15	LINER (TAPPO DELLA VALVOLA DI SVUOTAMENTO INCLUSE)	1	1	1	1	1	1	1	
16	BOCCHETTA PER LO SVUOTAMENTO	1	1	1	1	1	1	1	
17	TAPPO DELLA VALVOLA DI SVUOTAMENTO	2	2	2	2	2	2	2	
18	COPERTURA PER PISCINA	0	0	1	1	1	1	1	
19	STRAINER	3	3		3				

NO RIFERIMENTO	DESCRIZIONE	157-1/2" x 78-3/4" x 39-3/8" (400cm x 200cm x 100cm)	118-1/8" x 68-3/4" x 31-1/2" (300cm x 175cm x 80cm)	15' x 9' x 48" (457cm x 274cm x 122cm)	16' x 8' x 42" (488cm x 244cm x 107cm)	18' x 9' x 52" (549cm x 274cm x 132cm)	24' x 12' x 52" (732cm x 366cm x 132cm)	32' x 16' x 52" (975cm x 488cm x 132cm)
		CODICE RICAMBIO						
1	MOLLE A TASTO SINGOLO	10381	10381	10381	10381	10381	10381	10381
2	ASTA (A) (MOLLE A TASTO SINGOLO INCLUSE)	12161	12209	11524	12219	10919	10920	10921
3	ASTA (B) (MOLLE A TASTO SINGOLO INCLUSE)	12162	12210	11525	12220	10922	10923	10924
4	ASTA (C)	12163	12211	11526	12221	10925	10926	10927
5	ASTA (D) (MOLLE A TASTO SINGOLO INCLUSE)	12164	12212	10928	12222	10928	10929	10928
6	ASTA (E) (MOLLE A TASTO SINGOLO INCLUSE)		12281				10930	10931
7	ASTA (F)	12165	12212	10932	12223	10932	10933	10932
8	GIUNTO ANGOLARE	12166	12166	10934	12224	10934	10934	10934
9	CAPPUCCI DA PORRE ALLA FINE DEI SUPPORTI A FORMA DI U	10379	10379	10935	10379	10935	10935	10935
10	CLIPS A MOLLA A DOPPIO TASTO	10382	10382	10936	10382	10936	10936	10936
11	SUPPORTI LATERALI A FORMA DI U (CAPPUCCI DA PORRE ALLA FINE DEI SUPPORTI A FORMA DI U & CLIPS A MOLLA A DOPPIO TASTO INCLUSE)	12167	12214	11523	12225	10937	10937	10937
12	ASTE DI CONNESSIONE	10383	10383	10383	10383	10383	10383	10383
13	CINGHIE DELLE GAMBE DELLA PISCINA	12226	12217	10938	12226	10938	10938	10938
14	TELO DI BASE			11521	12227	10759	18941	10760
15	LINER (TAPPO DELLA VALVOLA DI SVUOTAMENTO INCLUSE)	12135	12216	11520	12228	10939	10940	10941
16	BOCCHETTA PER LO SVUOTAMENTO	10201	10201	10201	10201	10201	10201	10201
17	TAPPO DELLA VALVOLA DI SVUOTAMENTO	11044	11044	11044	11044	11044	11044	11044
18	COPERTURA PER PISCINA			11522	12229	10756	18936	10757
19	STRAINER	10127	10127		10127			