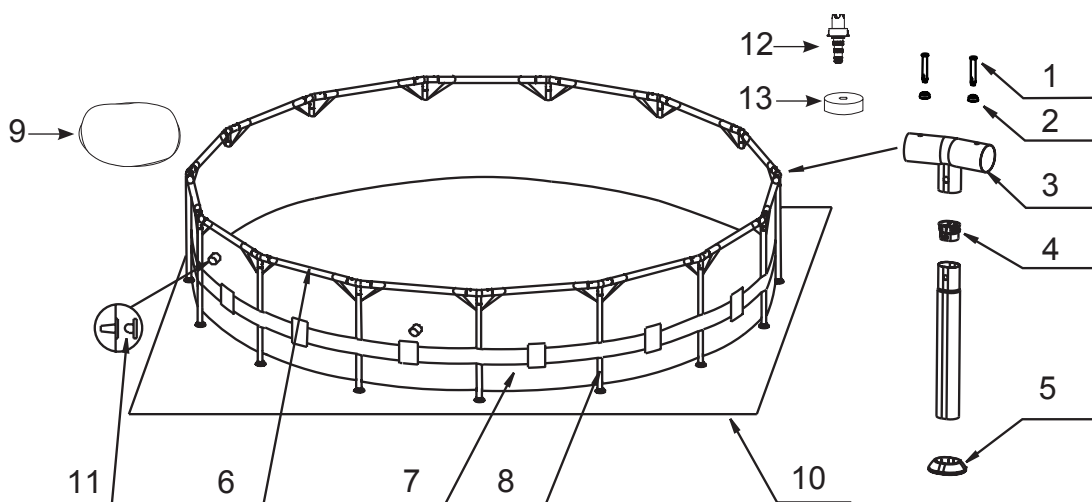


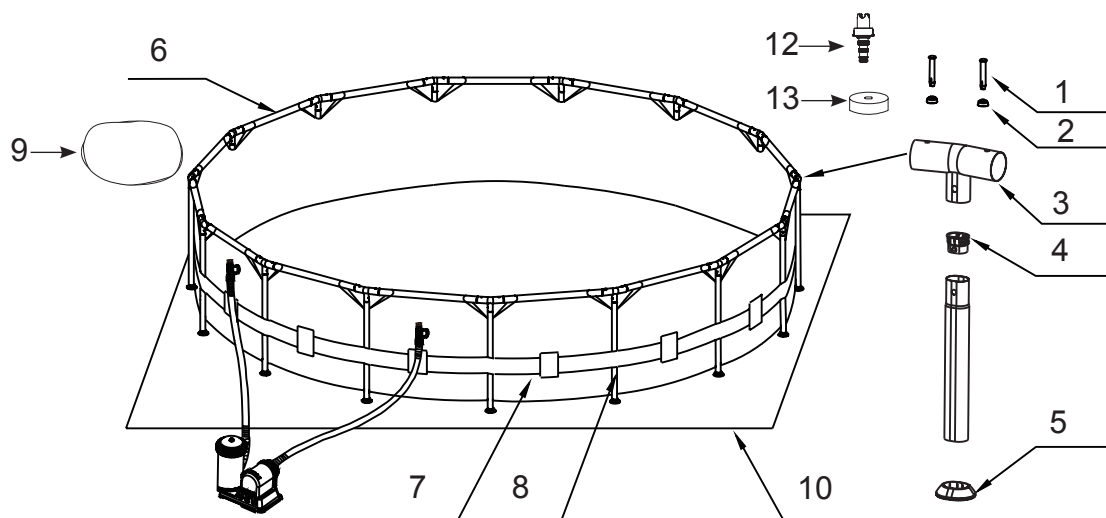
RIFERIMENTO AI COMPONENTI

Prima di montare il prodotto, spendere qualche minuto a prendere visione di cosa comprende e familiarizzare con i vari componenti.



NOTA: I disegni sono da considerarsi soltanto a scopo di esempio. Potrebbero non rispecchiare il reale prodotto. Non in scala.

10' (305 cm), 12' (366 cm), 13' (396 cm), 14' (427 cm), 15' (457 cm) & 16' (488 cm) modelli
(Il numero di lati può dipendere dalle dimensioni della piscina)



NOTA: I disegni sono da considerarsi soltanto a scopo di esempio. Potrebbero non rispecchiare il reale prodotto. Non in scala.

18' (549 cm) & 24' (732 cm) modelli
(Il numero di lati può dipendere dalle dimensioni della piscina)

NO RIFERIMENTO	DESCRIZIONE	DIMENSIONE PISCINA & Q.TÀ							
		10' (305cm)	12' (366cm)	13' (396cm)	14' (427cm)	15' (457cm)	16' (488cm)	18' (549cm)	24' (732cm)
1	PERNO (2 DI RICAMBIO)	22	26	28	30	32	34	38	50
2	GUARNIZIONE DI GOMMA (2 DI RICAMBIO)	22	26	28	30	32	34	38	50
3	GIUNTO A T	10	12	13	14	15	16	18	24
4	PERNO A MOLLA	10	12	13	14	15	16	18	24
5	PIEDINI	10	12	13	14	15	16	18	24
6	ASTA ORIZZONTALE	10	12	13	14	15	16	18	24
7	LINER (TAPPO DELLA VALVOLA DI SVUOTAMENTO INCLUDE)	1	1	1	1	1	1	1	1
8	ASTA VERTICALE (PERNO A MOLLA INCLUDE)	10	12	13	14	15	16	18	24
9	COPERTURA PER PISCINA (OPTIONAL)				1	1	1	1	1
10	TELO BASE (OPZIONALE)					1	1	1	1
11	STRAINER (1 DI RICAMBIO)	3	3	3	3	3	3		
12	BOCCHETTA PER LO SVUOTAMENTO	1	1	1	1	1	1	1	1
13	TAPPO DELLA VALVOLA DI SVUOTAMENTO	1	1	1	1	1	1	2	2

NO RIFERIMENTO	DESCRIPTION	10' X 30"	12' X 30"	12' X 33"	12' X 39"	12' X 48"	13' X 39"	14 X 42"
		(305cm X 76cm)	(366cm X 76cm)	(366cm X 84cm)	(366cm X 99cm)	(366cm X 122cm)	(396cm X 99cm)	(427cm X 107cm)
CODICE RICAMBIO								
1	PERNO (2 DI RICAMBIO)	10312	10312	10312	10312	10312	12136	12136
2	GUARNIZIONE DI GOMMA (2 DI RICAMBIO)	10648	10648	10648	10648	10648	10648	10648
3	GIUNTO A T	12451	12452	12452	12452	12452	12462	12462
4	PERNO A MOLLA	12453	12453	12453	12453	12453	12464	12464
5	PIEDINI	12454	12454	12454	12454	12454	12465	12465
6	ASTA ORIZZONTALE	12118	12118	12118	12118	12118	12458	12458
7	LINER (TAPPO DELLA VALVOLA DI SVUOTAMENTO INCLUDE)	12448	12449	12532	12533	11984	12534	12468
8	ASTA VERTICALE (PERNO A MOLLA INCLUDE)	12450	12450	12537	12538	12539	12540	12460
9	COPERTURA PER PISCINA (OPTIONAL)							11054
10	TELO BASE (OPZIONALE)							
11	STRAINER (1 DI RICAMBIO)	10127	10127	10127	10127	10127	10127	10127
12	BOCCHETTA PER LO SVUOTAMENTO	10201	10201	10201	10201	10201	10201	10201
13	TAPPO DELLA VALVOLA DI SVUOTAMENTO	10649	10649	10649	10649	10649	10649	10649

NO RIFERIMENTO	DESCRIPTION	15' X 33"	15' X 36"	15' X 42"	15' X 48"	16' X 48"	18' X 48"	24' X 52"
		(457cm X 84cm)	(457cm X 91cm)	(457cm X 107cm)	(457cm X 122cm)	(488cm X 122cm)	(549cm X 122cm)	(732cm X 132cm)
CODICE RICAMBIO								
1	PERNO (2 DI RICAMBIO)	12136	12136	12136	12136	12136	12536	12536
2	GUARNIZIONE DI GOMMA (2 DI RICAMBIO)	10648	10648	10648	10648	10648	10648	10648
3	GIUNTO A T	12463	12463	12463	12463	12463	12472	12474
4	PERNO A MOLLA	12464	12464	12464	12464	12464	12475	12475
5	PIEDINI	12465	12465	12465	12465	12465	12476	12476
6	ASTA ORIZZONTALE	12458	12458	12458	12458	12458	12470	12470
7	LINER (TAPPO DELLA VALVOLA DI SVUOTAMENTO INCLUDE)	12455	12535	12456	12457	12467	12468	12469
8	ASTA VERTICALE (PERNO A MOLLA INCLUDE)	12459	12541	12460	12461	12461	12471	12473
9	COPERTURA PER PISCINA (OPTIONAL)	18901	18901	18901	18901	10754	18937	18929
10	TELO BASE (OPZIONALE)	18932	18932	18932	18932	18927	18933	18935
11	STRAINER (1 DI RICAMBIO)	10127	10127	10127	10127	10127		
12	BOCCHETTA PER LO SVUOTAMENTO	10201	10201	10201	10201	10201	10201	10201
13	TAPPO DELLA VALVOLA DI SVUOTAMENTO	10649	10649	11044	11044	11044	11044	11044